

O kit porta pronta G-Door de correr modelo Premium, pode ser instalado em qualquer ambiente ou parede. Para facilitar o processo, criamos um guia com todas as etapas necessárias para uma instalação correta.



EQUIPAMENTOS NECESSÁRIOS

Antes de começar tenha em mãos as seguintes ferramentas e equipamentos:

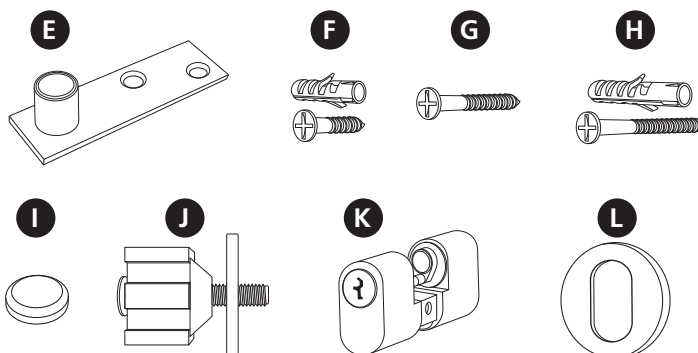
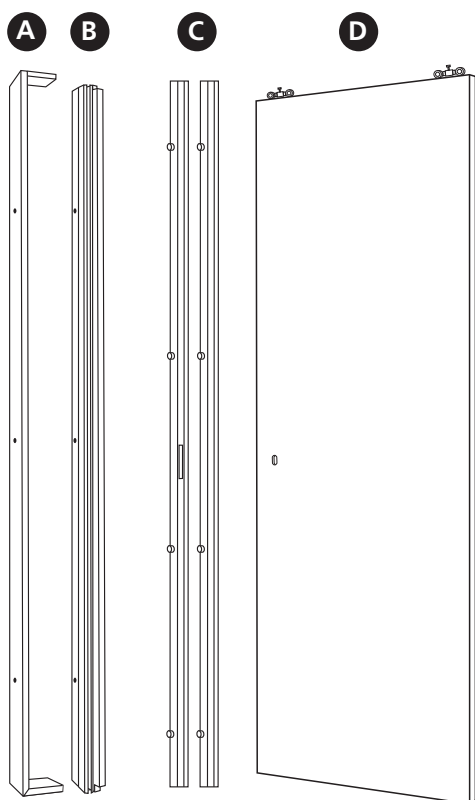
- Furadeira Bivolt
- Parafusadeira Bivolt
- Extensão Elétrica
- Nível e prumo
- Escada pequena
- Estilete
- Martelo
- Broca para bucha 6 e 8
- EPI'S



COMPONENTES - Modelo Premium

Componentes Premium

- 1 Bandeira 1x7 cm (fig. A);
- 1 Cabeceira com trilho embutido (fig. B)
- 2 Pernas de batentes com medida 3,1x5x212 cm (fig. C)
- 1 Porta com 2 Roldanas na parte superior, com 1 trilho na parte inferior e com 1 fechadura na lateral (fig. D)
- 1 Pino Guia (fig. E)
- 2 Parafusos 4x30 com Buchas S6 (fig. F)
- 4 Parafusos 4x22 (fig. G)
- 11 Parafusos 6x100 com Buchas S8 (fig. H)
- 12 Botões para Parafusos (fig. I)
- 1 Limitador (fig. J)
- 1 Cilindro da fechadura com chave (fig. K)
- 2 Rosetas da fechadura (fig. L)



PORTA DE 72CM		PORTA DE 82CM		PORTA DE 92CM	
VÃO SEM PORTA		VÃO SEM PORTA		VÃO SEM PORTA	
VÃO COM PORTA FECHADA		VÃO COM PORTA FECHADA		VÃO COM PORTA FECHADA	
VÃO COM PORTA ABERTA		VÃO COM PORTA ABERTA		VÃO COM PORTA ABERTA	



INSTALAÇÃO - Modelo Premium

- 1º Faça uma conferência de vãos e regularidade da parede;
- 2º Efetue um check-List da porta e acessórios;
- 3º Certifique-se de qual será o sentido de abertura;
- 4º Instale o cilindro da fechadura na porta;
- 5º Posicione e nivele a perna do batente da fechadura na parede (**fig. A**), faça a furação e aplique as buchas e fixação;
- 6º Execute a fixação da cabeceira (**fig. B**);
- 7º Encaixe a folha de porta no trilho (**fig C.**);
- 8º Posicione da 2ª perna do batente na parede (**fig. D**);
- 9º Ajuste o nível da folha de porta;
- 10º Verifique o nível da cabeceira;
- 11º Ajuste o alinhamento da folha de porta;
- 12º Confira a largura do vão e instale o limitador;
- 13º Fixe a 2ª perna do batente;
- 14º Ajuste e fixe o pino guia (**fig E**);
- 15º Fixe a bandeira na cabeceira (**fig F**).

